

# DIE deutsche BÜHNE



## Sonderheft Festivals 2024

DIE DEUTSCHE BÜHNE ist das Magazin der deutschsprachigen Theaterszene für alle Sparten. Sie ist ein Fachmedium für wichtige Akteur:innen des deutschsprachigen Kulturbetriebs wie Theaterschaffende, Intendant:innen und Entscheidungsträger:innen in der Kulturverwaltung, in Verbänden sowie im Kulturmanagement – und natürlich für alle Theaterinteres-


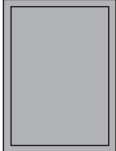
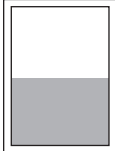
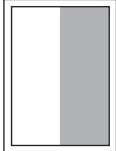
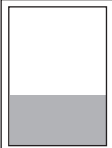
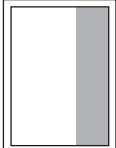
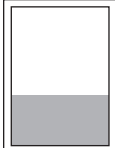
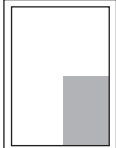
sierten. Herausgeber ist der Deutsche Bühnenverein, Bundesverband der Theater und Orchester.

Das Sonderheft Festivals gibt einen Überblick zu allen wichtigen Theaterfestivals im deutschsprachigen Raum. Analysen und Berichte ergänzen die Auswahl.

## Anzeigenformate und -preise

Format	Format in mm Satzspiegel	Format in mm Anschnitt (+ 3 mm)	s/w-Preis	4c-Preis
Umschlagseite 4		210 x 280		3.150 Euro
Umschlagseite 2		210 x 280		3.000 Euro
Umschlagseite 3		210 x 280		2.900 Euro
1/1 Seite		210 x 280	1.850 Euro	2.750 Euro
1/2 Seite quer	186 x 115	210 x 125	1.200 Euro	1.950 Euro
1/2 Seite hoch	90 x 245	100 x 280	1.200 Euro	1.950 Euro
1/3 Seite quer	186 x 80	210 x 93	950 Euro	1.350 Euro
1/3 Seite hoch	60 x 245	70 x 280	950 Euro	1.350 Euro
1/4 Seite quer	186 x 57	210 x 74	750 Euro	1.000 Euro
1/4 Seite hoch	90 x 120	100 x 134	750 Euro	1.000 Euro
1/6 Seite quer	90 x 80		650 Euro	850 Euro

Mengenstaffel: ab 3 Anzeigen 5 %, ab 6 Anzeigen 10 %.

 Umschlag 1/1 Seite Anschnitt: 210 x 280 mm	 1/1 Seite Anschnitt: 210 x 280 mm	 1/2 Seite quer 186 x 115 mm Anschnitt: 210 x 125 mm	 1/2 Seite hoch 90 x 245 mm Anschnitt: 100 x 280 mm
 1/3 Seite quer 186 x 80 mm Anschnitt: 210 x 93 mm	 1/3 Seite hoch 60 x 245 mm Anschnitt: 70 x 280 mm	 1/4 Seite quer 186 x 57 mm Anschnitt: 210 x 74 mm	 1/4 Seite hoch 90 x 120 mm Anschnitt: 100 x 134 mm

Anschnittzugabe: 3 mm, Die Preise verstehen sich zzgl. 19% MwSt. Es gelten die Geschäftsbedingungen des SP Medienservice.

**Herausgeber:**  
Deutscher Bühnenverein

**Redaktion:**  
Die Deutsche Bühne  
St.-Apern-Str. 17-21  
50667 Köln  
Tel.: 0221 - 208 12 18  
E-Mail: [info@die-deutsche-buehne.de](mailto:info@die-deutsche-buehne.de)  
[www.die-deutsche-buehne.de](http://www.die-deutsche-buehne.de)

**Verlag, Anzeigen  
und Herstellung:**  
SP Medienservice  
Verlag, Druck & Werbung  
Ansprechpartner: Sascha Piprek  
Reinhold-Sonnek-Str. 12  
51147 Köln  
Tel.: 02203 - 9 80 40 31  
Email: [sp@sp-medien.de](mailto:sp@sp-medien.de)  
[www.sp-medien.de](http://www.sp-medien.de)

**Technische Informationen:**  
Format: 210 x 280 mm  
Auflage: 10.000 Exemplare

**Termine:**  
Anzeigenschluss: 15.03.2024  
Erscheinungstermin: 15.04.2024